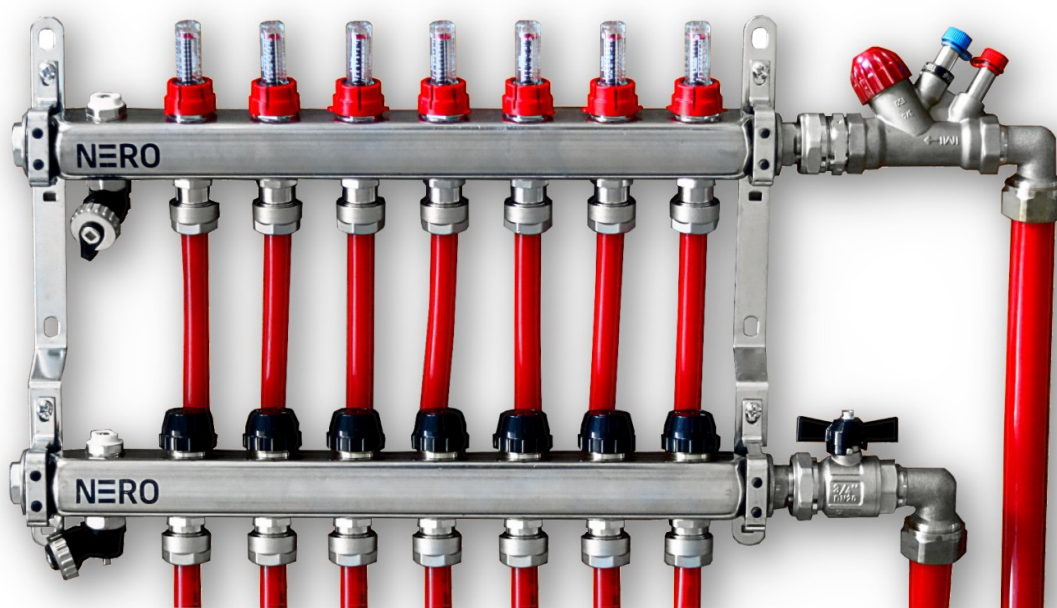
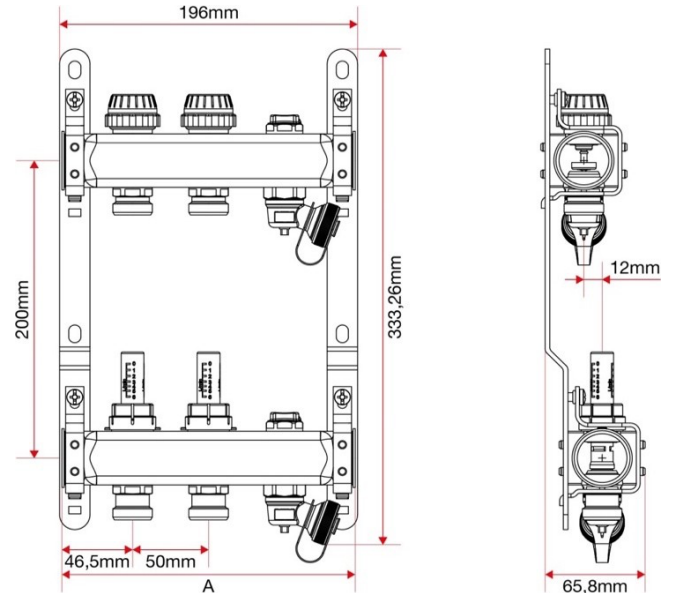
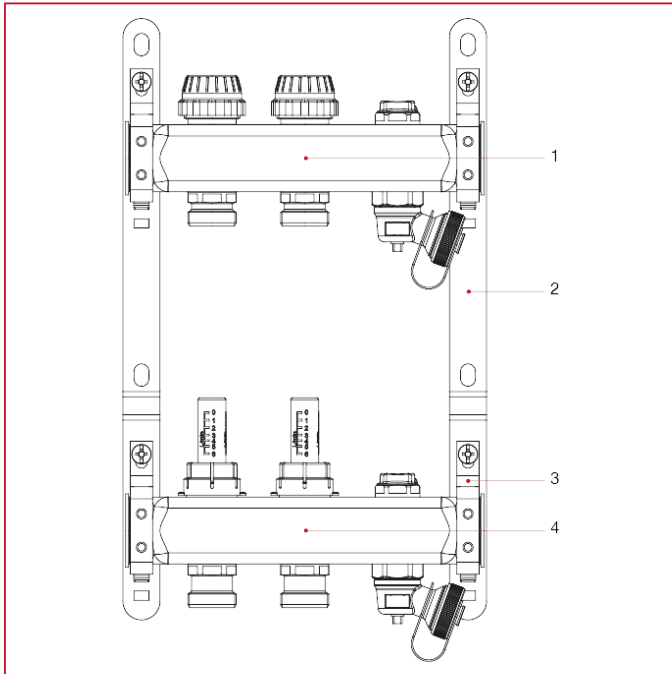


Nero RST-jakotukki



Materiaali



POS.	DESCRIPTION	N.	Materiaali
1	Jakotukki RST meno	1	Ruostumaton teräs AISI 304L
2	Jakotukin teline	2	Steel P11
3	kiinnike	3	Steel P11
4	Jakotukki RST paluu	4	Ruostumaton teräs AISI 304L

Tekniset tiedot:

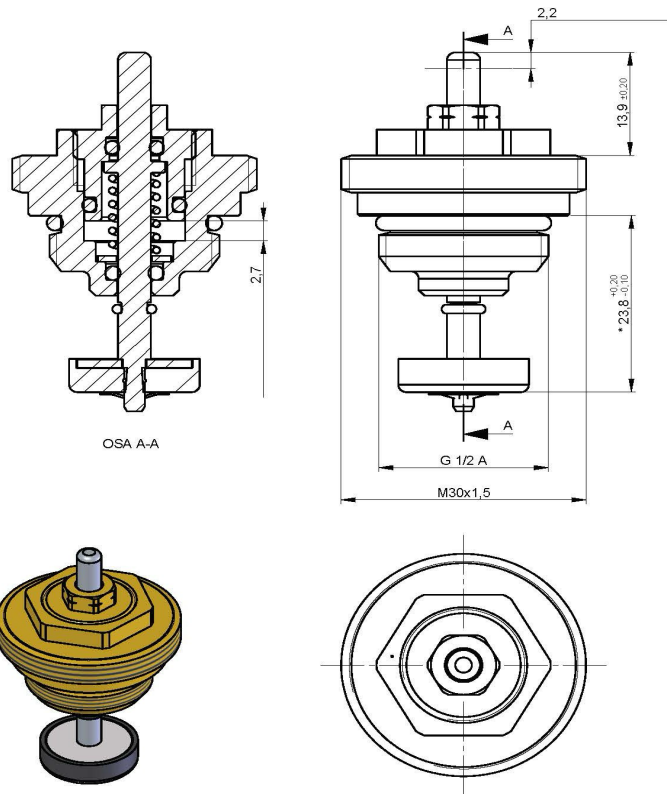
Jakotukin päädyt: 1"

Suurin käyttöpaine asennettujen virtausmittareiden kanssa: 6 bar (10 bar asennustestissä) Suurin käyttöpaine asennettujen lukkokilpien kanssa: 10 bar

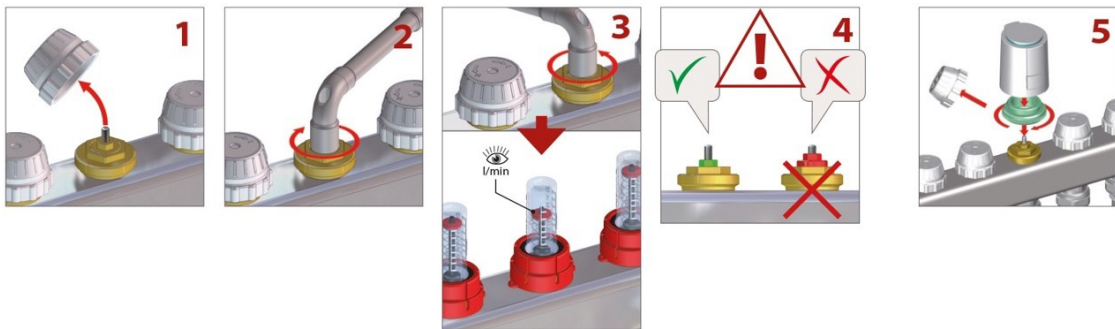
Maksimi käyttölämpötila: 70°C (virtausmittareiden kanssa), 80°C (lukkusuojilla). Kierteet: ISO 228 (vastaa DIN EN ISO 228 ja BS EN ISO 228).

Lattialämmityspotkien lähdöt: 3/4" Euroconus.

Lattialämmityspotkien lähtöjen etäisyys toisistaan: 50 mm

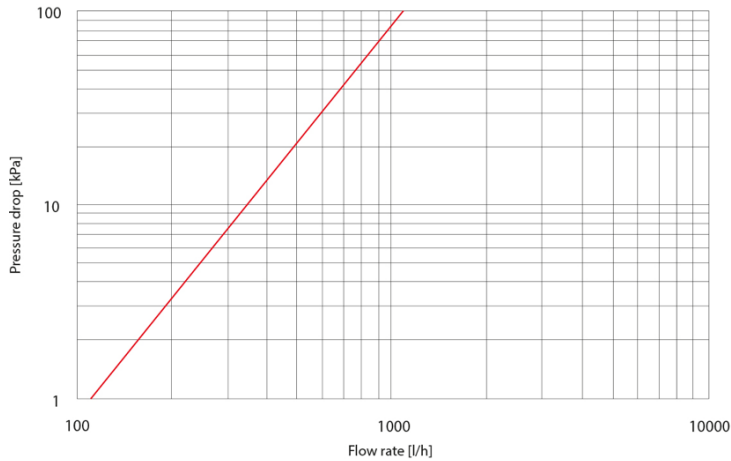


Säätö ohje

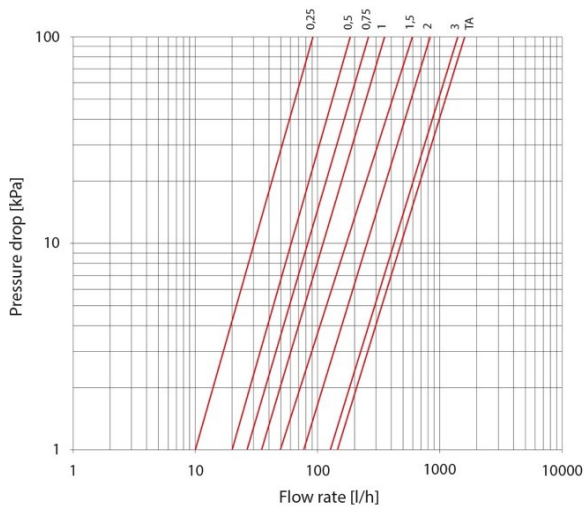


1. Irrota muovinen korkki venttiilistä, joka on asennettu palusarjaan.
2. Esisäätösisäkkeellä varustettu venttiili toimitetaan normaalisti kara täysin auki. Sulje jokainen venttiili 8 mm avaintyökälulla kääntämällä sisäosaa myötäpäivään.
3. Säädä kunkin piirin virtausnopeutta kääntämällä sisäosaa vastapäivään, kunnes luet virtaussarjaan asennetusta virtausmittarista vaaditun virtausnopeuden.
4. Esisäätöventtiilin kierre ei saa näkyä sen kuusikulmisen istukan reunan yläpuolella: sisäosa on täysin auki (täysvirtaus), kun sitä on käännetty vastapäivään noin 2,5 kierrosta.
5. Kun olet säätänyt virtausnopeuden, venttiili on suojattava pölyltä ja lialta ruuvaamalla takaisin muovikorkki tai asentamalla sähkötoiminen toimilaite.

KAAVIO



- Alla on virtausnopeus/painehäviökaaviot suhteessa esiasennettuihin jakotukkiin, joissa on 1" päätyliitännät. Kaavio virtausmittarista jossa venttiilit täysin auki



Regolazione (giri) Regulation (rpm) Réglage (tours) Regulación (revoluciones) Einstellung (Umdrehungen) Регулировка (обороты)	Kv [m³/h]
0,25	0,09
0,5	0,19
0,75	0,27
1	0,36
1,5	0,60
2	0,83
3	1,45
TA (open - Vollöffnung - открыто)	1,65

Sertifikaatti:

